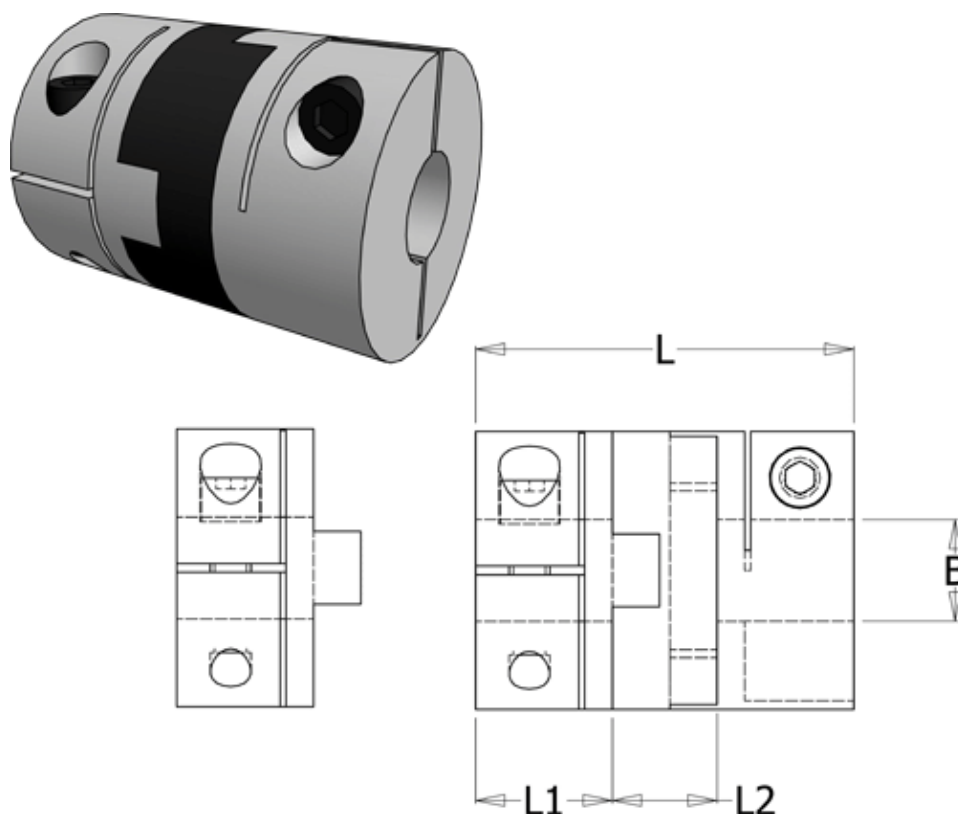


Article number: 33214525032

Description: Oldham coupling hub 452H50.32 ALU  
with clamp hub and through bore, bore 10 mm

## Measures



B1	= 10
D	= 50
L	= 59.6
L1	= 20.6
L2	= 18.4

Note: Overnævnte varenr. er kun for et koblingsnav. Der går 2 koblingsnav og 1 element til 1 komplet kobling

Screw = M5

Torque (Nm) = 30